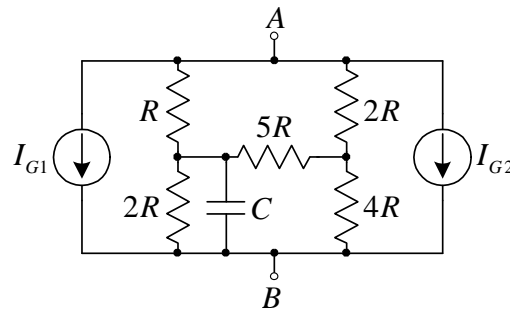
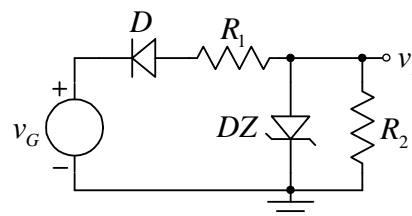


1. Smatrajući da idealni strujni generatori u kolu sa slike generišu konstantne struje i da su R , C , I_{G1} i I_{G2} poznate veličine, odrediti:

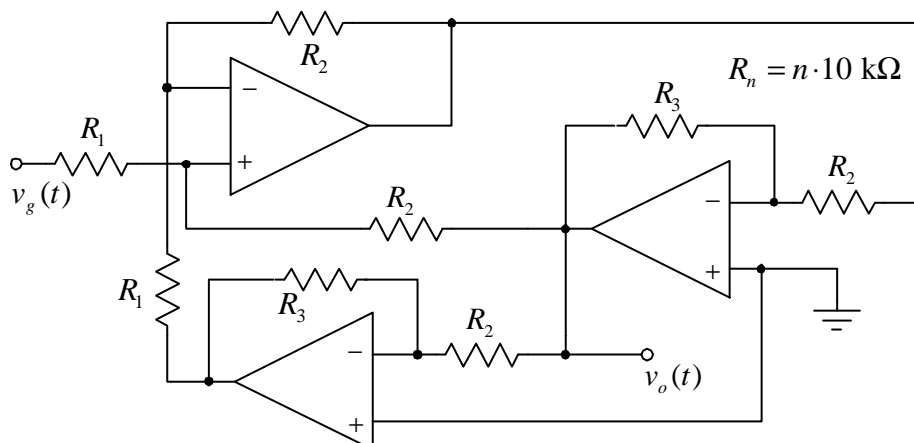
- a) [4] napon U_{AB} ,
- b) [3] parametre Tevenenovog generatora za kolo između tačaka A i B,
- c) [3] snagu koju predaje idealni strujni generator I_{G1} ,
- d) [3] snagu koja se disipira na otporniku $5R$,
- e) [3] napon na kondenzatoru C ,
- f) [4] kolika treba da bude otpornost potrošača R_p koji bi se povezao između tačaka A i B tako da se na njemu disipira maksimalna moguća snaga.



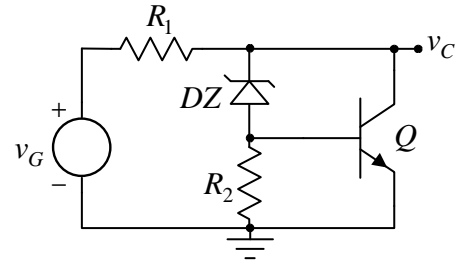
2. [20] U kolu sa slike upotrebljena je idealna dioda D sa $V_D = 0,7V$ i idealna Zener dioda DZ sa $V_Z = 6V$ i $V_D = 0,7V$, a poznato je i $R_1 = 1k\Omega$ i $R_2 = 3k\Omega$. Odrediti i nacrtati zavisnost $v_I(v_G)$, ako se ulazni napon v_G menja u granicama $-10V \leq v_G \leq 10V$.



3. [20] Smatrajući da su svi operacioni pojačavači idealni i da rade u linearnom režimu, za kolo sa slike odrediti naponsko pojačanje $a = v_o / v_g$.



4. Parametri tranzistora u kolu sa slike su: $\beta_F = 100$, $V_{BE} = V_\gamma = V_{BES} = 0,6 \text{ V}$, $V_{CES} = 0,2 \text{ V}$. Zener dioda je idealna sa parametrima $V_D = 0,7 \text{ V}$ i $V_Z = 3,3 \text{ V}$, a poznate su i otpornosti $R_1 = 2 \text{ k}\Omega$ i $R_2 = 1 \text{ k}\Omega$. Odrediti režime rada tranzistora i Zener diode, kao i napon v_C ako je:



- a) [10] $v_G = 1 \text{ V}$;
- b) [10] $v_G = 8 \text{ V}$.

5. Na slici 5 prikazan je pojačavač sa MOSFET-om u konfiguraciji sa zajedničkim sorsom.

- a) [5] Izračunati vrednost izlaznog napona u odsustvu naizmjeničnog pobudnog signala.
- b) [10] Nacrtati ekvivalentnu šemu pojačavača sa slike za male signale i izvesti izraze za naponsko pojačanje i izlaznu otpornost.
- c) [5] Izračunati vrednosti za naponsko pojačanje i izlaznu otpornost ovog pojačavača.

Poznato je: $V_{DD} = 12 \text{ V}$, $R_{G1} = 4 \text{ k}\Omega$, $R_{G2} = 8 \text{ k}\Omega$, $R_S = 500 \Omega$, $R_D = 2 \text{ k}\Omega$, $R_F = 2 \text{ k}\Omega$, $C_G = \infty$, $C_F = \infty$, $B_N = 1 \text{ mA/V}^2$, $V_{TN} = 1 \text{ V}$.

